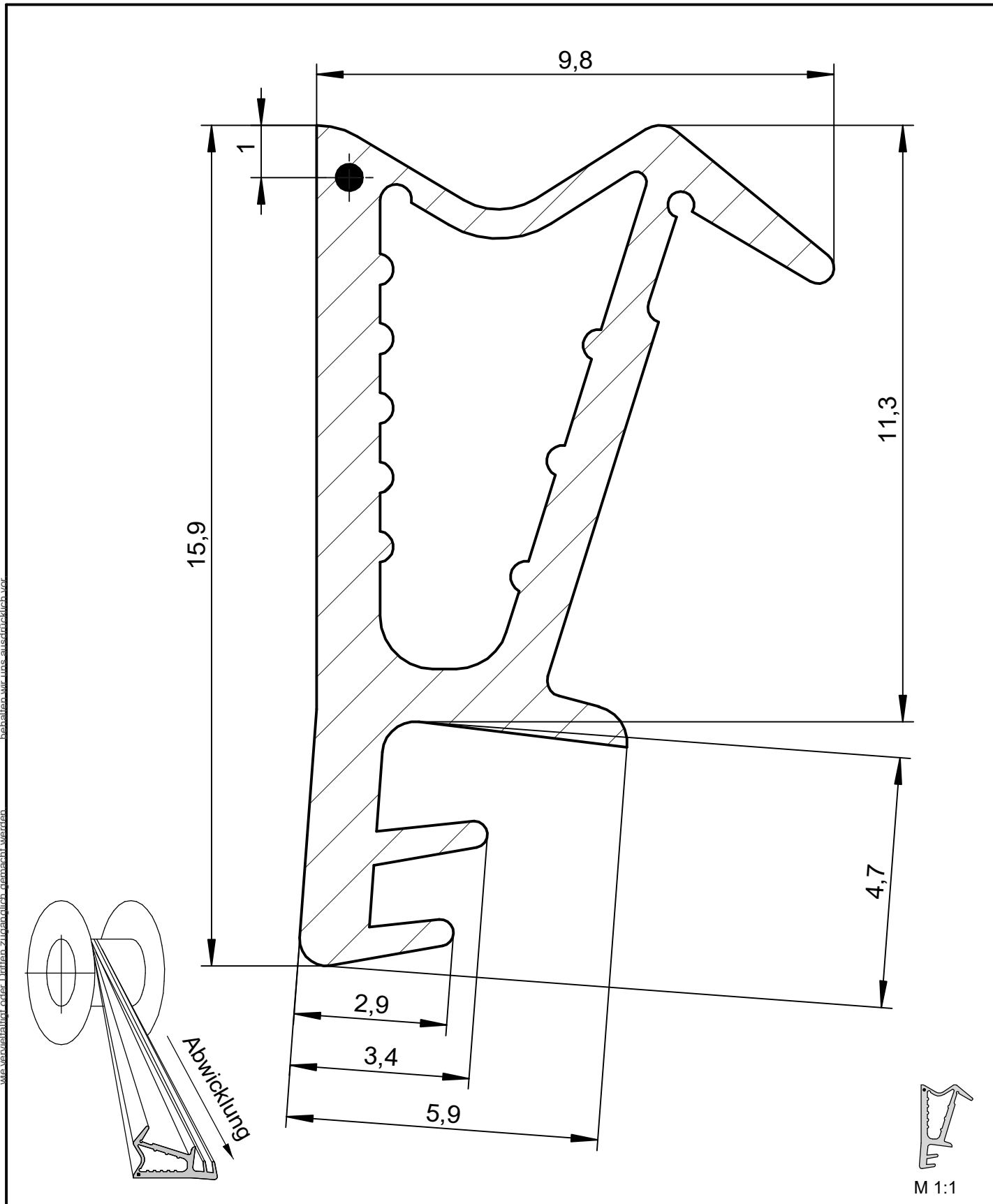
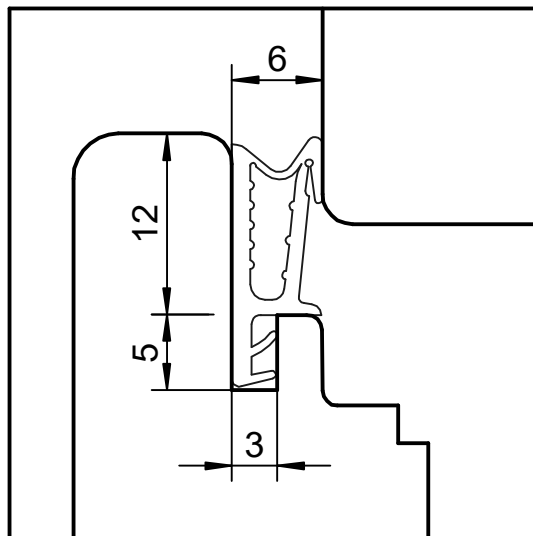


Das Urheberrecht an dieser Zeichnung behalten wir uns vor. Ohne unsere schriftliche Zustimmung darf sie weder kopiert, noch sonst-  
 wie veröffentlicht oder in anderer Weise zum öffentlichen Gebrauch werden.

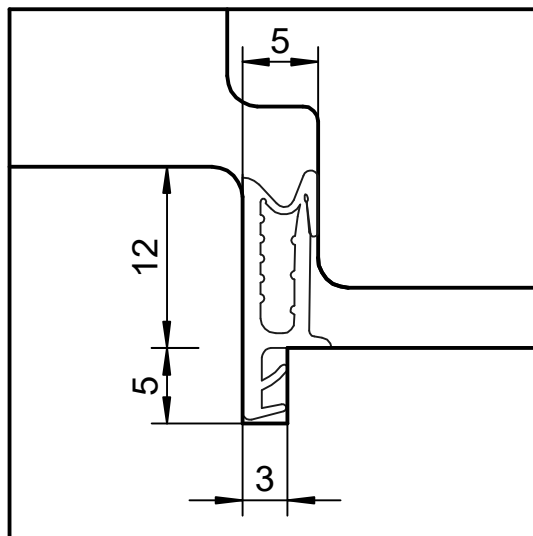
20.01.2021 09:52:23



weich Faden		Maße ohne Toleranzangaben nach DIN ISO 3302-1E2		Maßstab 10:1		Gewicht	
				Werkstoff		Deventer Silikon	
		2017		Datum		<b>DS 7594a</b>	
		Bearb.		28.02.			
		Gepr.					
		Norm					
				<b>DEVENTER</b>		Flügelalz- / Überschlagdichtung	
Zust.		Änderung		Datum		Name	
Urspr.		Ers. für:		Ers. durch:		1 Blätter	



Überschlag



Flügel

				Maße ohne Toleranzangaben nach DIN 16941 - 2 B	Maßstab 2:1	Gewicht
				2017 <i>Datum</i>	<i>Name</i>	Einbauzeichnung  <b>DS 7594a</b>
				<i>Bearb.</i> 28.02.	Panajotidis	
				<i>Gepr.</i>		
				<i>Norm</i>		
				<b>DEVENTER</b>		Flügel falz- / Überschlagdichtung
<i>Zust.</i>	<i>Änderung</i>	<i>Datum</i>	<i>Name</i>	<i>Urspr.</i>	<i>Ers. für:</i>	<i>Ers. durch:</i>
						Blatt 1 1 Blätter